

Перв. примен.

Справ. №

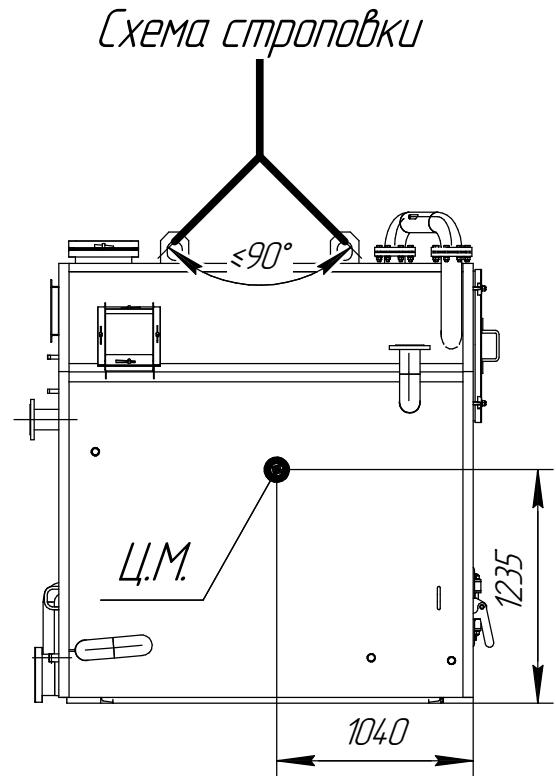
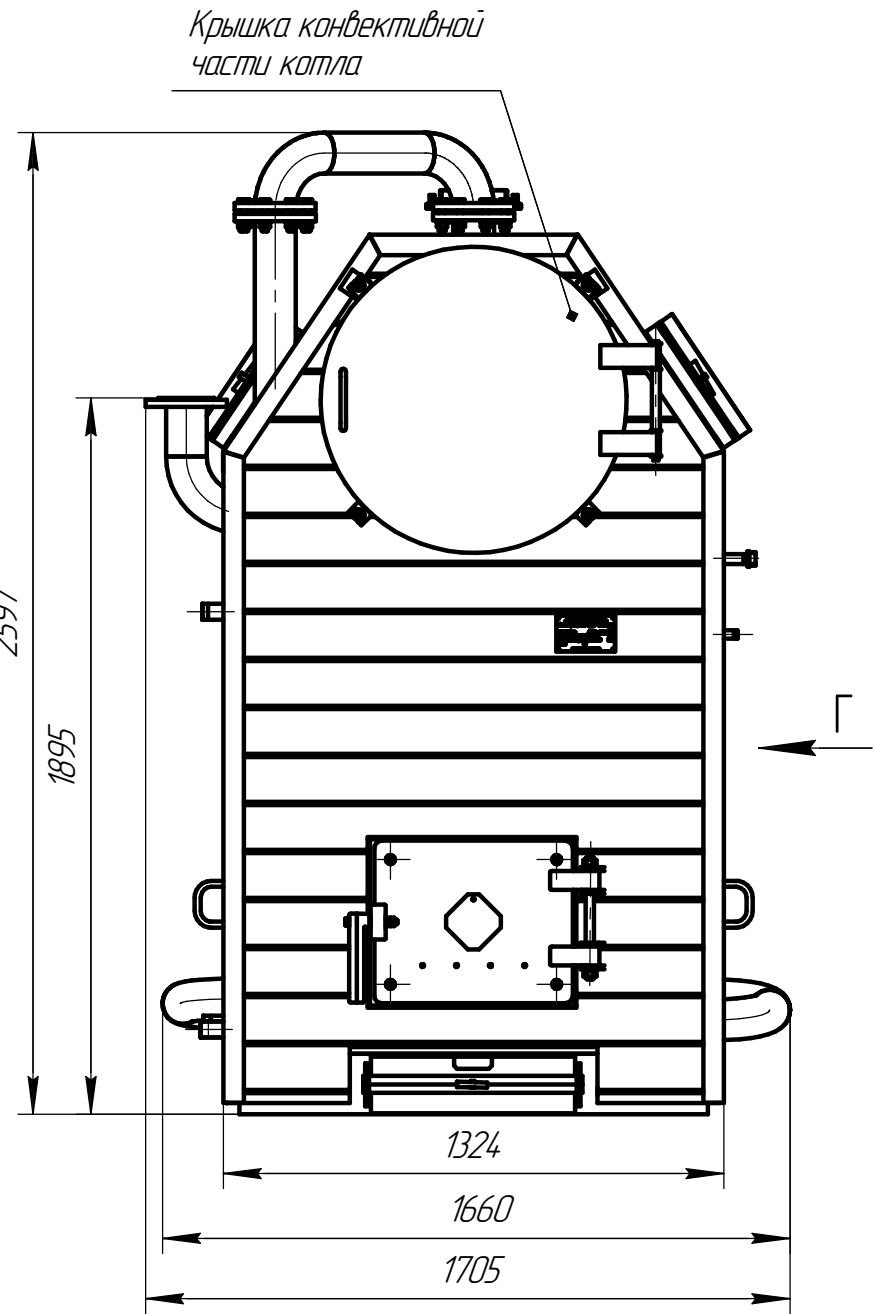
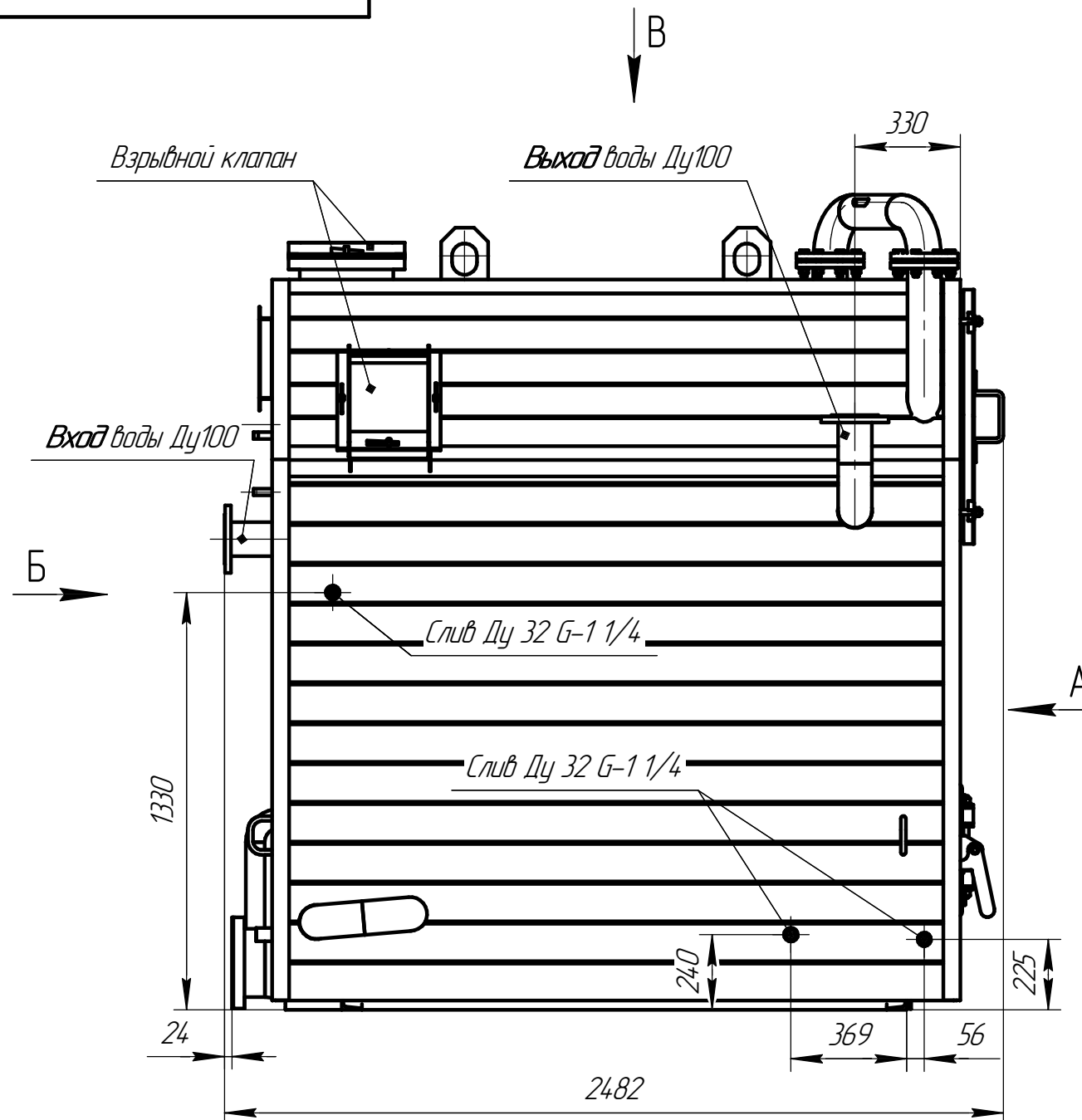
Подп. и дата

Инв. № дцкл.

Взам. инв. №

Подп. и дата

Инв. № подл.



Техническая характеристика

- | | | |
|---|---|---------|
| 1. Назначение: для нагрева воды в отопительных системах; | 10. Аэродинамическое сопротивление, не более Па | 350 |
| 2. Тип котла – водогрейный, стальной, камбинированный; | 11. Габаритные размеры по обшивке котла, мм | |
| 3. Теплопроизводительность, МВт: 0,63 | -длина | 2482 |
| 4. Вид топлива: –каменный уголь (бурый уголь) | -ширина | 1705 |
| 5. КПД котла, брутто, %- 81(72) | -высота | 2597 |
| 6. Температура нагрева воды, °C не более 115 | 12. Масса котла без воды | 2600 кг |
| 7. Рабочее давление воды на выходе из котла, не более, МПа 0,6 | | |
| 8. Расход воды через котел, т/час – номин./мин. 21,7/18 | | |
| 9. Гидравлическое сопротивление, не более кгс/см ² 0,8 | | |

| | | | | |
|----------|------|----------|-------|------|
| Изм. | Лист | № докум. | Подп. | Дата |
| Разраб. | | | | |
| Проб. | | | | |
| Т.контр. | | | | |
| Н.контр. | | | | |
| Утв. | | | | |

Котел ARCUS FUMO-630K
(КВр-0,63 К)
Чертеж общего вида

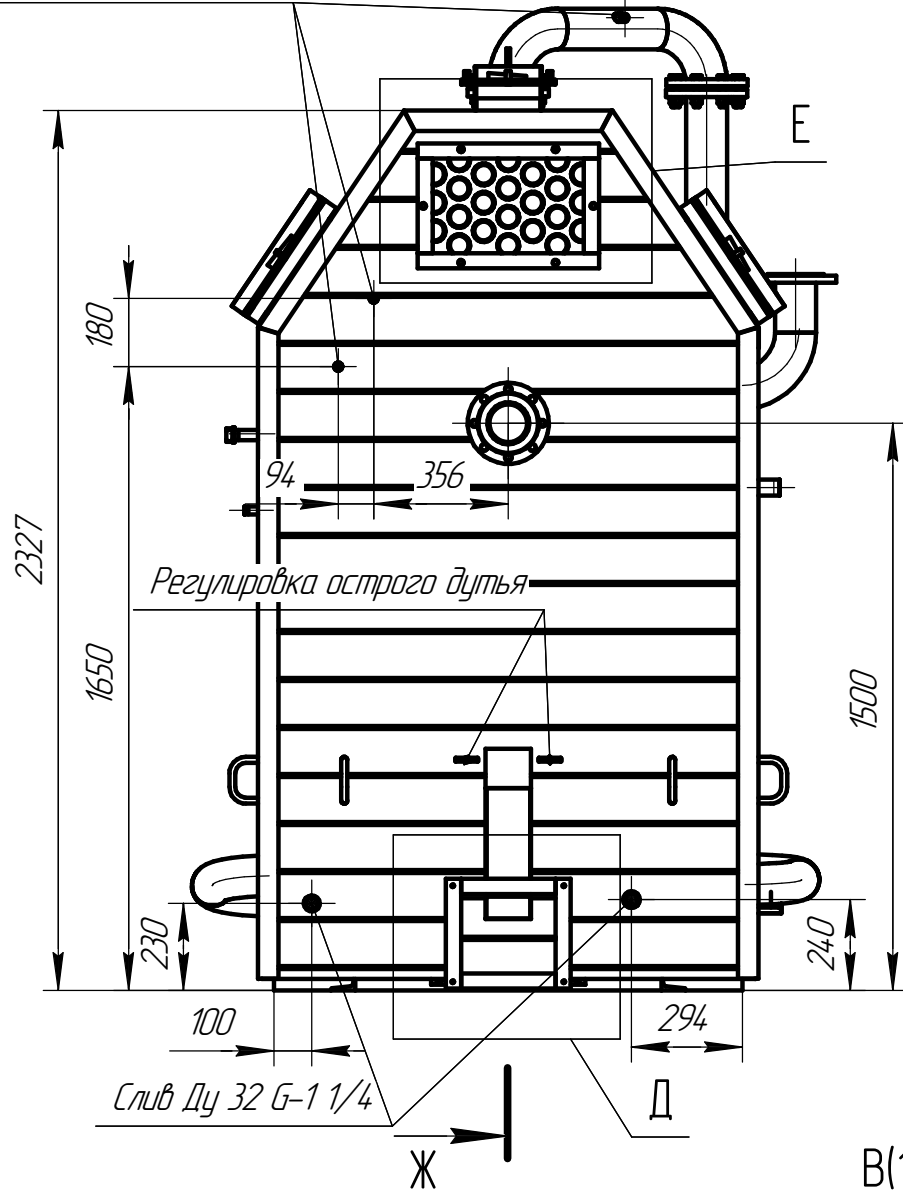
| | | |
|--------|----------|---------|
| Лит. | Масса | Масштаб |
| | 2600 | 1:20 |
| Лист 1 | Листов 2 | |



ИКС.201006.00.000 ВО

Б(1:20)

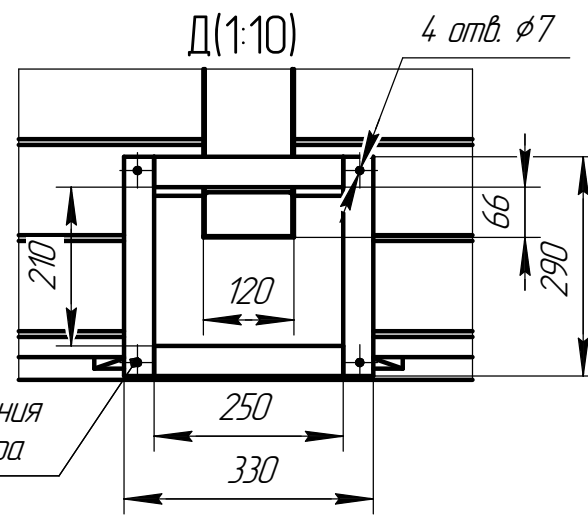
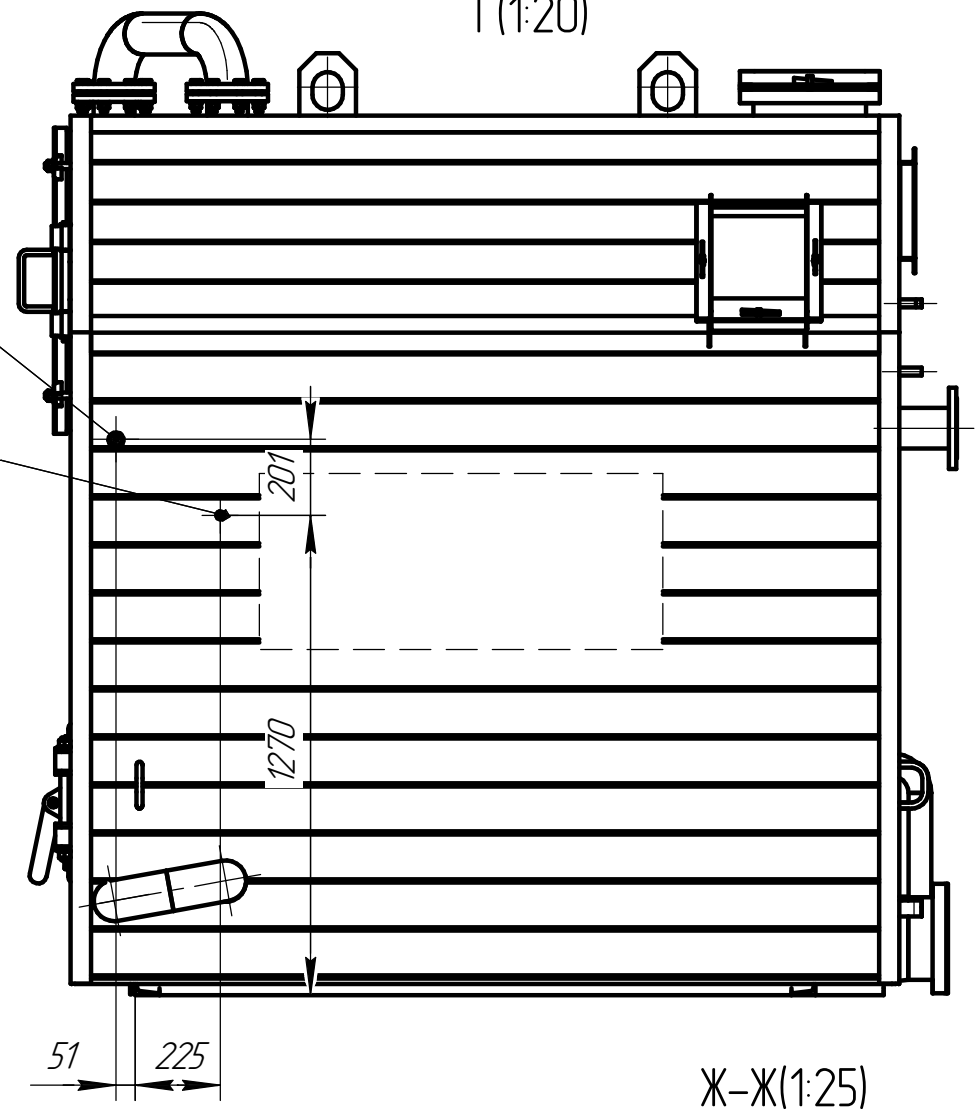
Воздушник Ду 15 G-1/2



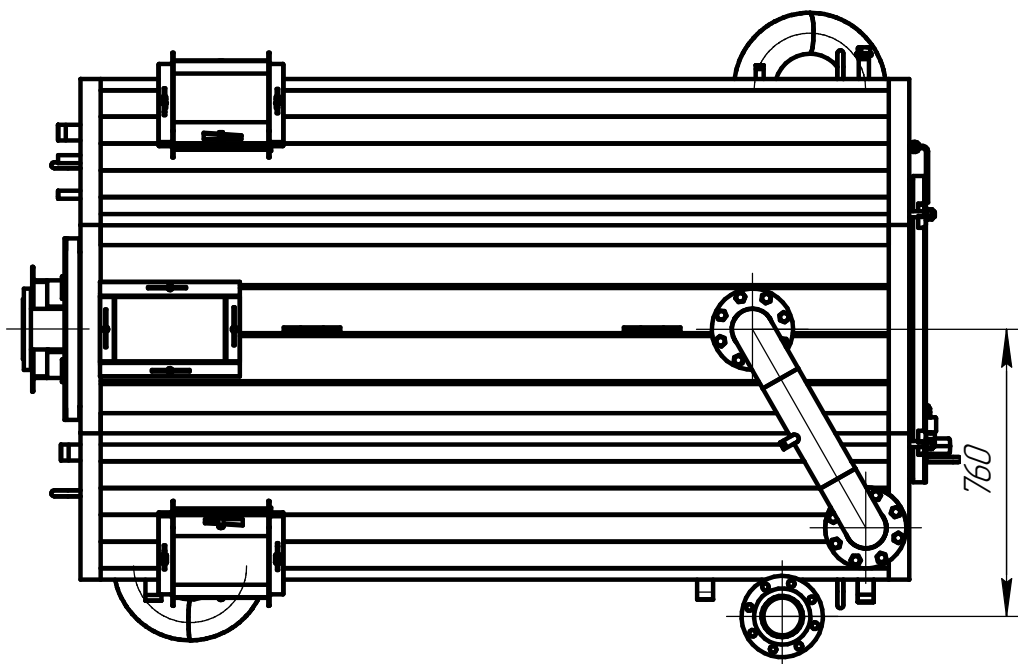
Слив конденсата Ду 20 G-3/4

Патрубок замера разряжения в топке Ду 15 G-1/2

Г(1:20)



В(1:20)



Е(1:10)

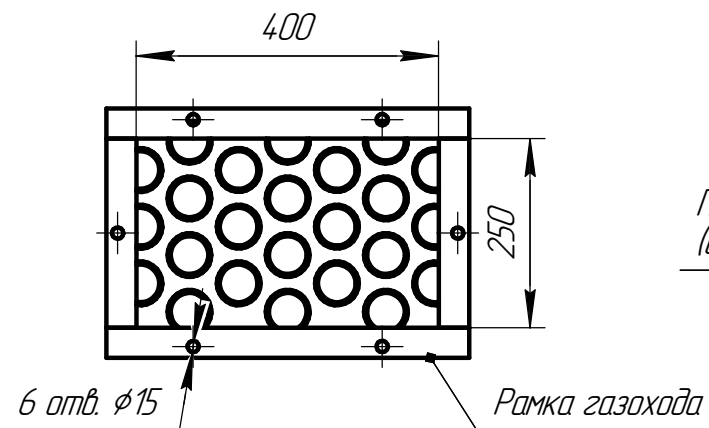


Схема движения дымовых газов

Подача острого дутья (вторичный воздух)

Схема движения воздуха

Подп. и дата

Инв. № д.ц.д.

Взам. инв. №

Подп. и дата

Инв. № подл.

Изм. Лист № докум. Подп. Дата

Лист 2

Копировал

Формат А3